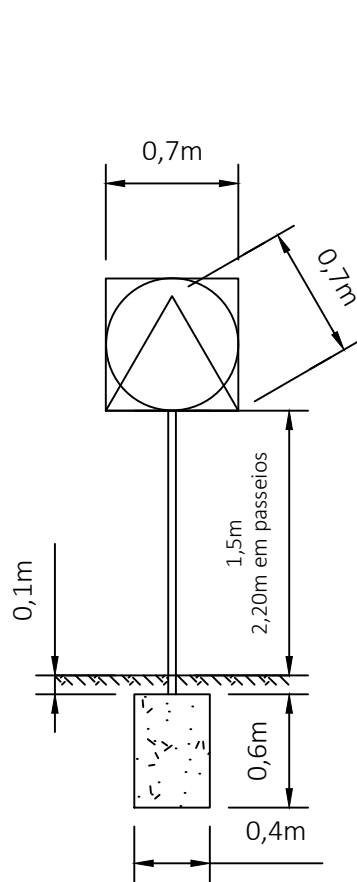
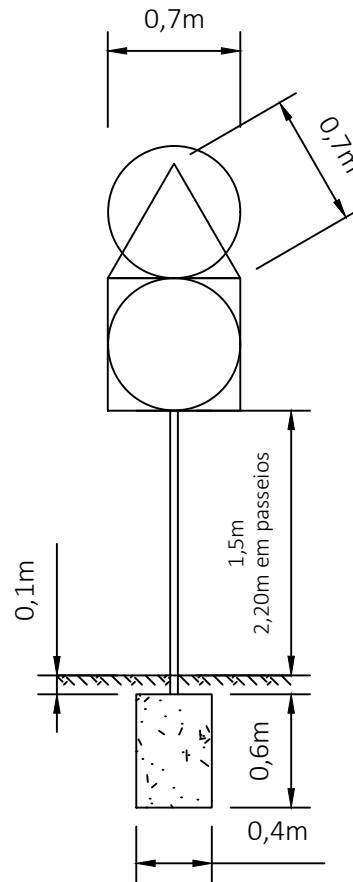


Sinais de Dimensão Normal de 70cm



Prumo com 1 Sinal

Fundação com 0.40m de profundidade
Betão C16/20 X0(P)
Cl1.0 D25 S3



Prumo com 2 Sinais

Fundação com 0.60m de profundidade
Betão C16/20 X0(P)
Cl1.0 D25 S3

A1	Alteração ao projeto 19PRJ0804				02/2022
Revisão N.º	Descrição da Revisão				Data:
OPERAÇÃO DE LOTEAMENTO E OBRAS DE URBANIZAÇÃO DA 1ª FASE DA ZONA EMPRESARIAL DE ALVAREDO (ZÉA) PORMENORES - SINALIZAÇÃO					 <small>David Galvão Civil, Lda. NIPC: 514 893 699 www.dgciv.com Rua Amália da Costa N.º47 2Dir. 4710-488 Braga</small>
Obra:	Zona Empresarial de Alvaredo				
Especialidade:	SINALIZAÇÃO				22PRJ0202SNP01
Localização:	Alvaredo, Melgaço				
Projecto:	David Galvão	Desenho:	David Galvão	Verificação:	David Galvão
					Escala: S/escala
<small>Este desenho é propriedade da David Galvão Civil, Lda., não podendo ser utilizado, reproduzido por todo ou em parte, ou comunicado a terceiros sem a sua expressa autorização.</small>					