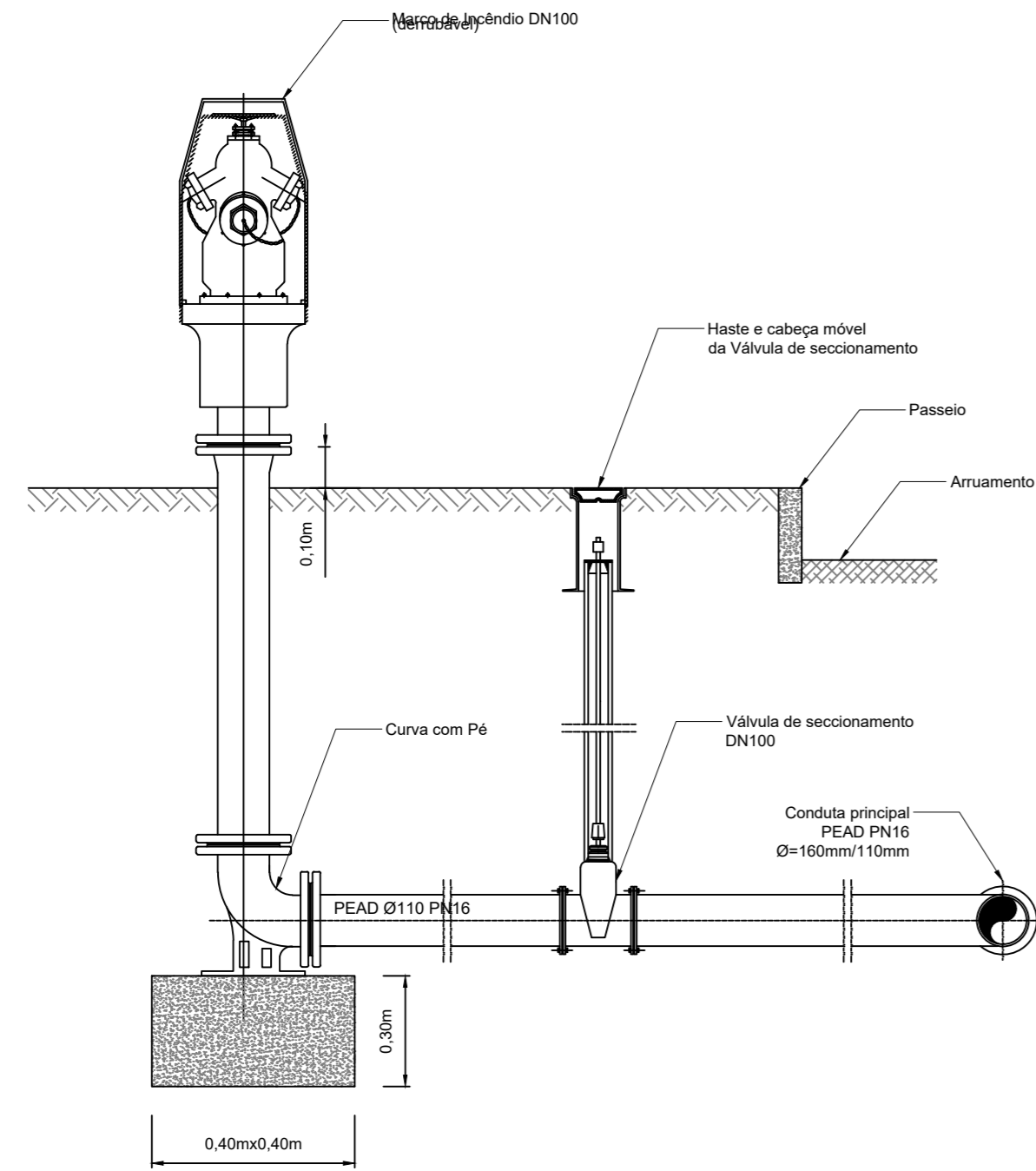
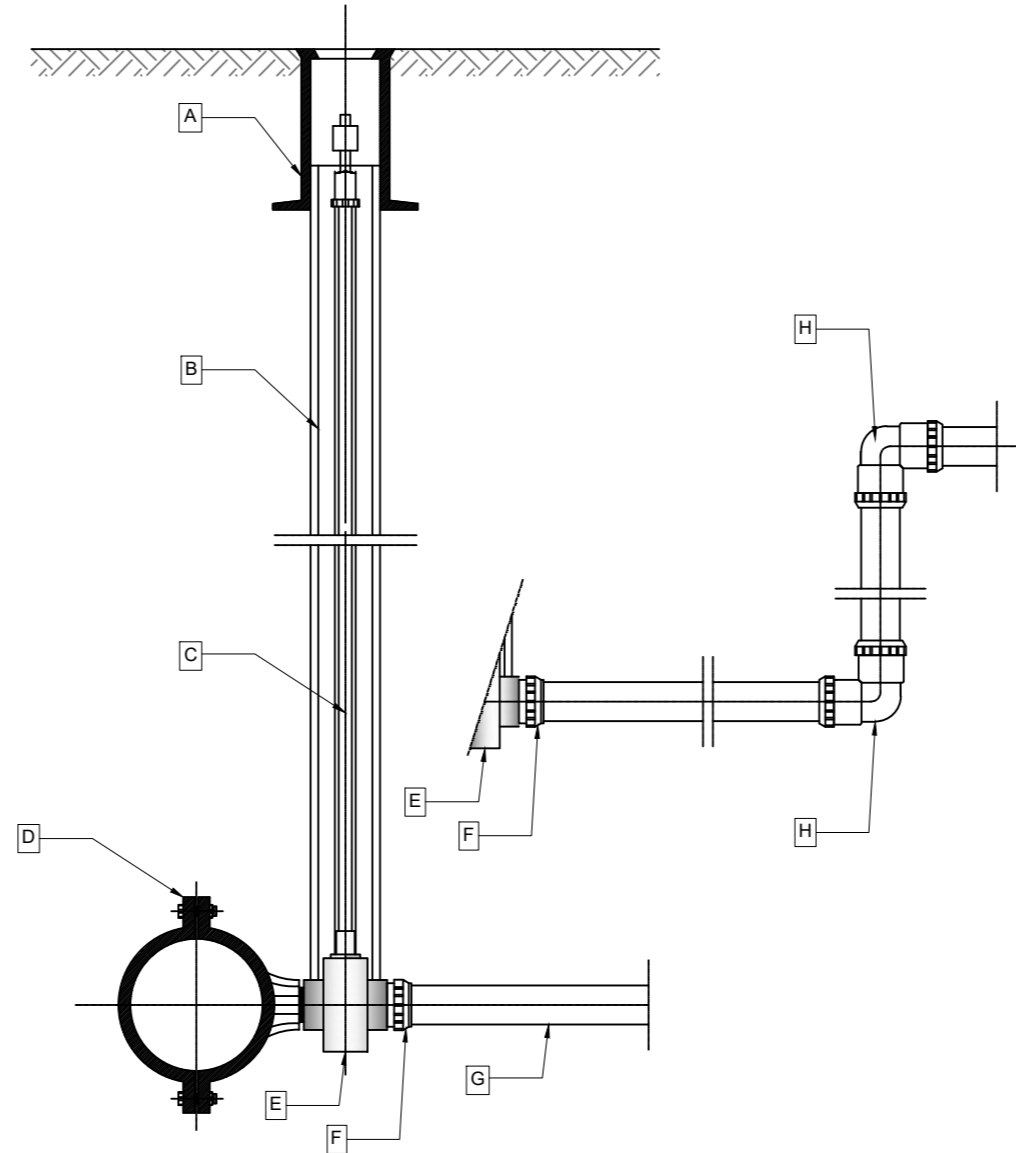


PORMENOR TIPO MARCO DE INCÊNDIO (MI)



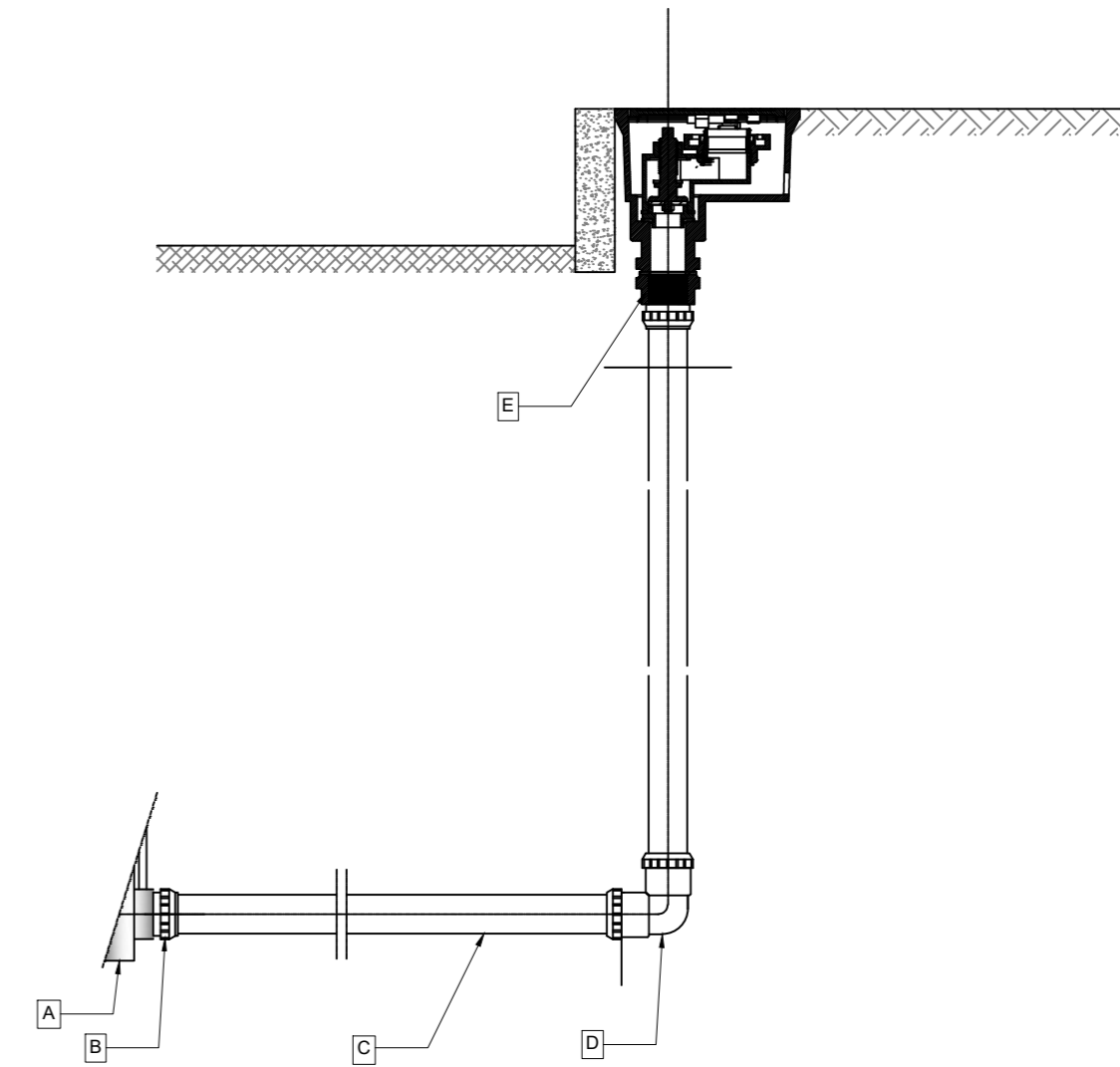
RAMAL DOMICILIÁRIO LOTE



LEGENDA:


- A - Cabeça móvel em FFD
- B - Manga em PVC Ø90mm PN > 6
- C - Haste metálica de ligação à cabeça da válvula de seccionamento
- D - Abraçadeira em FFD com saída para ramal de Ø 1 1/2"
- E - Válvula de cunha elástica de uniões roscadas PN 16
- F - União Latão M/F de mordaça para tubo PEAD
- G - Tubo de ramal em tubo PEAD PN16 Ø 1 1/2"
- H - Joelho Latão de Mordaça para tubo PEAD Ø 1 1/2"

PORMENOR TIPO DA LIGAÇÃO DAS BOCAS DE REGA DE PASSEIO



LEGENDA:

- A - Válvula de cunha elástica de uniões roscadas PN 16 Ø 1 1/2"
- B - União Latão M/F de mordaça para tubo PEAD
- C - Tubo de ramal em tubo PEAD PN16 Ø1 1/2"
- D - Joelho Latão de Mordaça para tubo PEAD Ø1 1/2"
- E - Boca de rega para passeio COM SAÍDA STORZ

A1	Alteração ao projeto 19PRJ0804	02/2022
Revisão N.º	Descrição da Revisão	Data:
<p>OPERAÇÃO DE LOTEAMENTO E OBRAS DE URBANIZAÇÃO DA 1ª FÁSE DA ZONA EMPRESARIAL DE ALVAREDO (ZÉA)</p> <p>PORMENORES - RAMAIS</p>		 <p>David Galvão Civil, Lda. NIPC: 514 893 699 www.dgciv.com Rua Avulsão, 66, Costa N. 817 200 - 4710-888 Braga</p>
Obra:	Zona Empresarial de Alvaredo	
Especialidade:	ABASTECIMENTO DE ÁGUA	22PRJ0202AAR01
Localização:	Alvaredo, Melgaço	
Projecto:	David Galvão	Desenho: David Galvão
	Verificação: David Galvão	Escala: S/escala