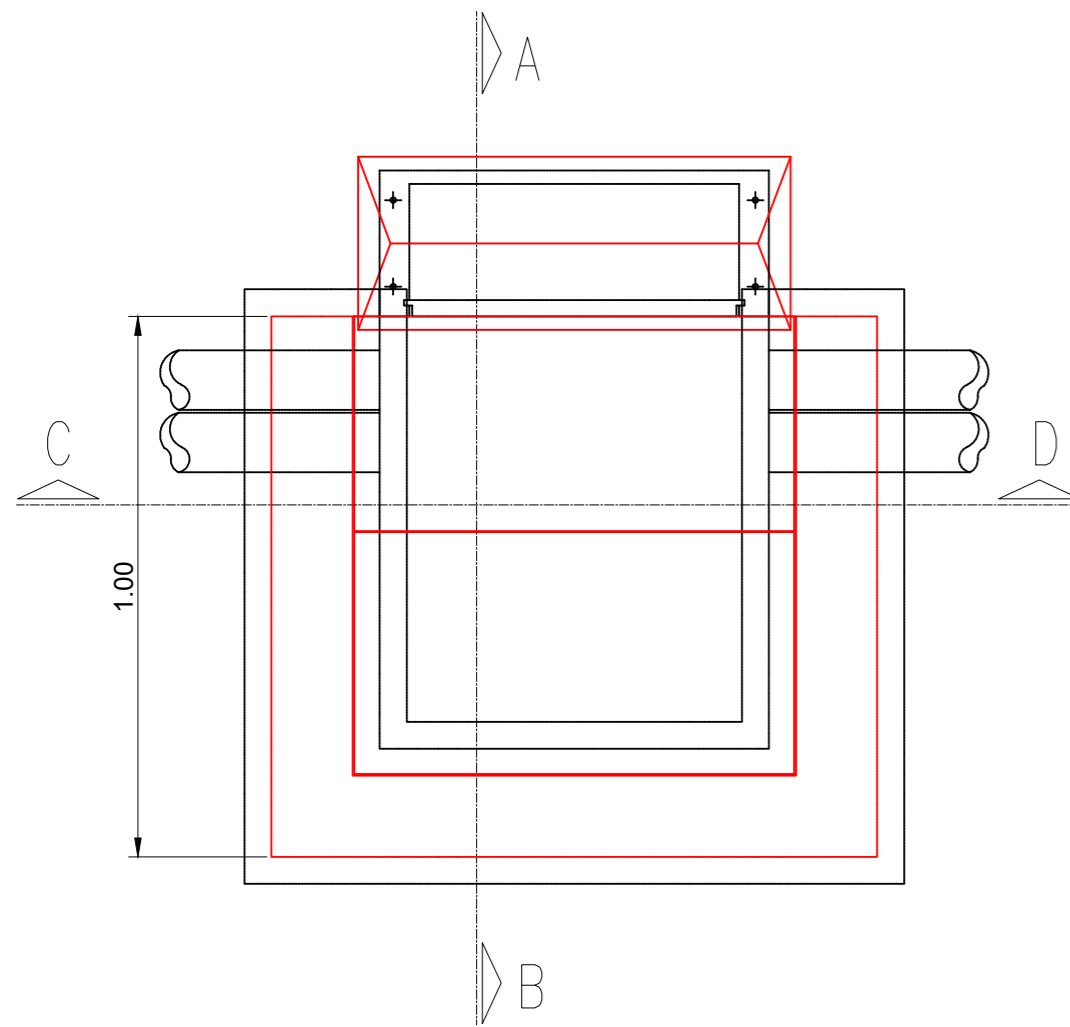
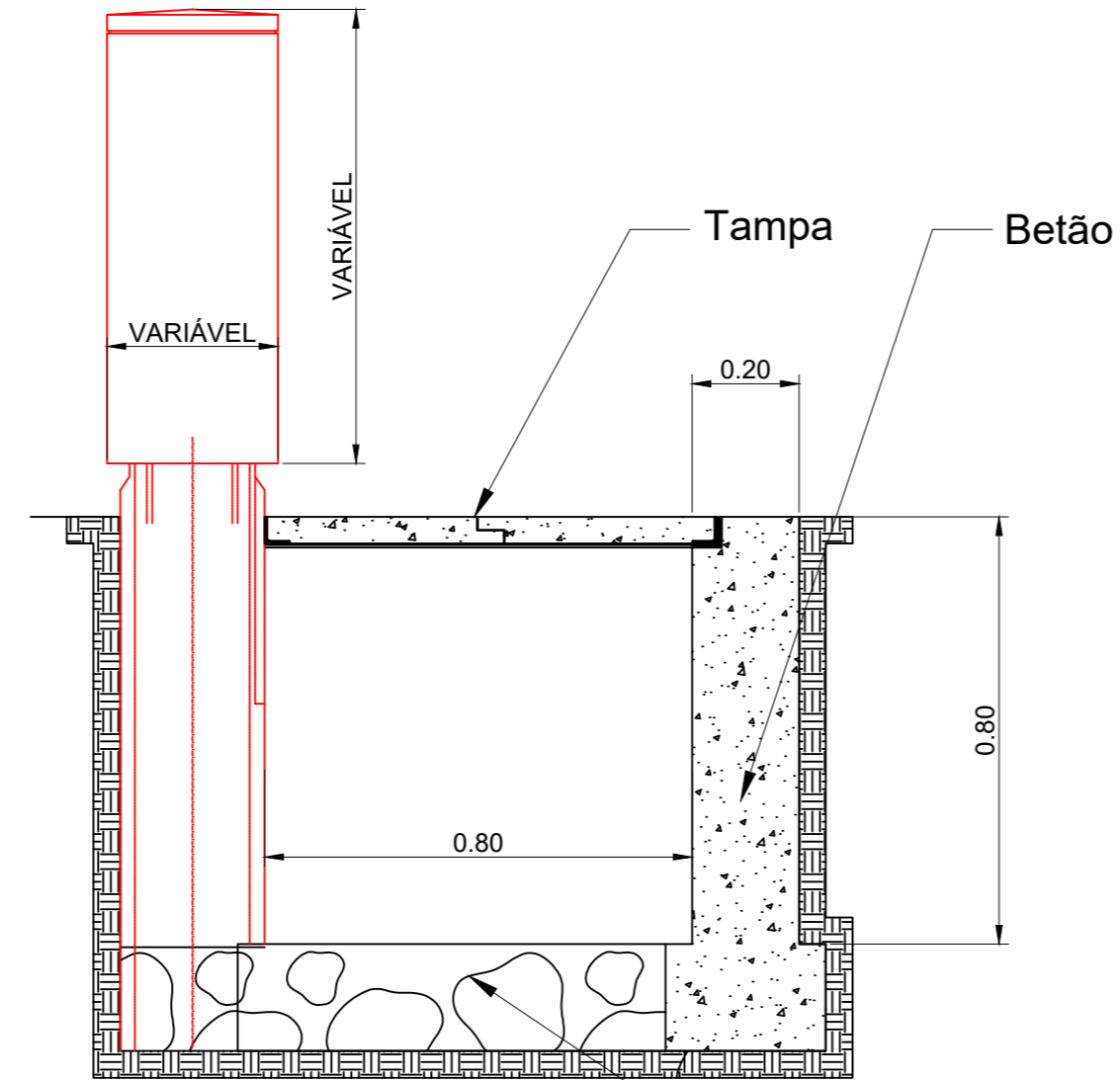


PORMENOR TIPO DO ARMÁRIO DE DISTRIBUIÇÃO
A.D.

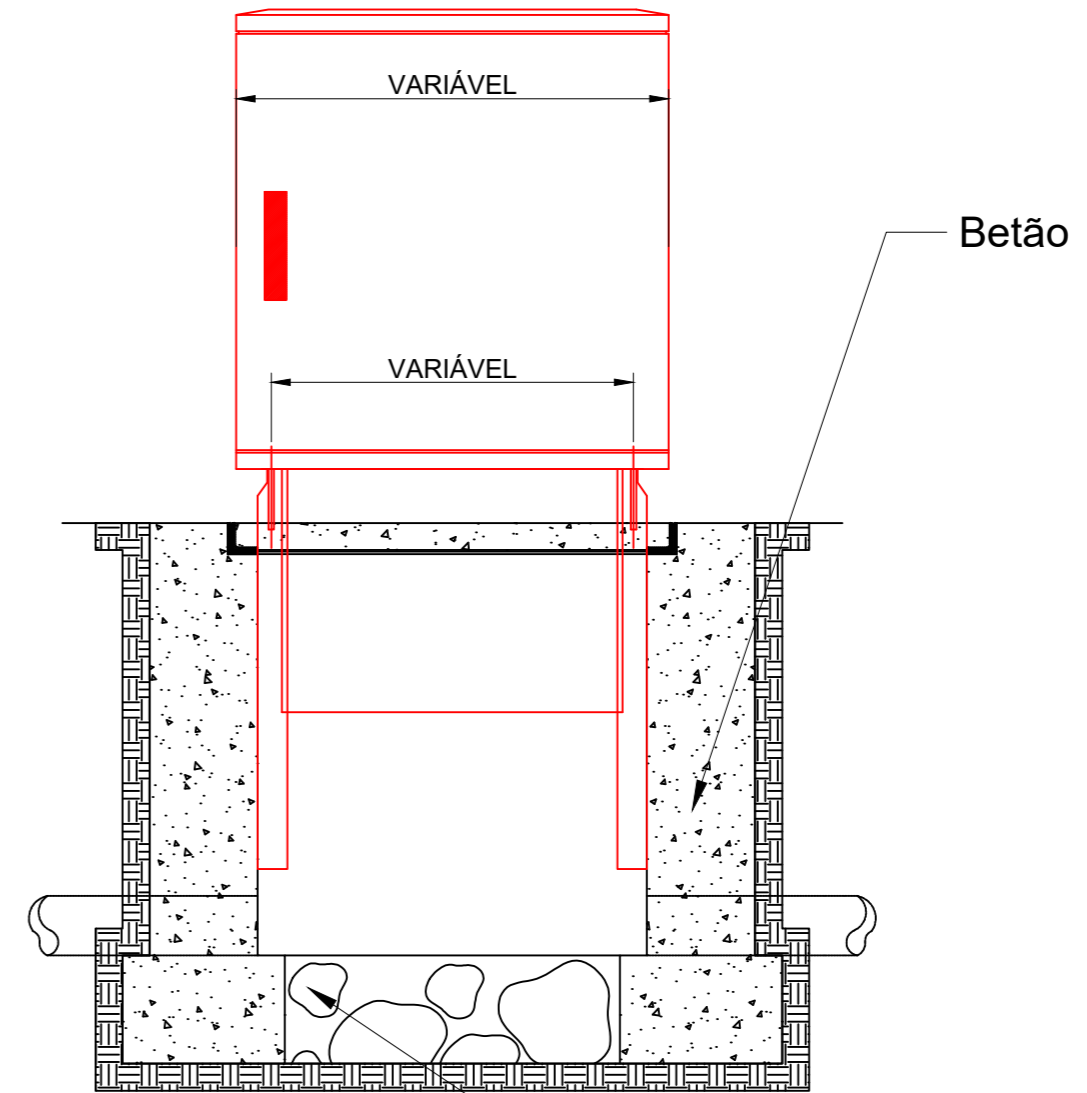
PLANTA



CORTE A-B



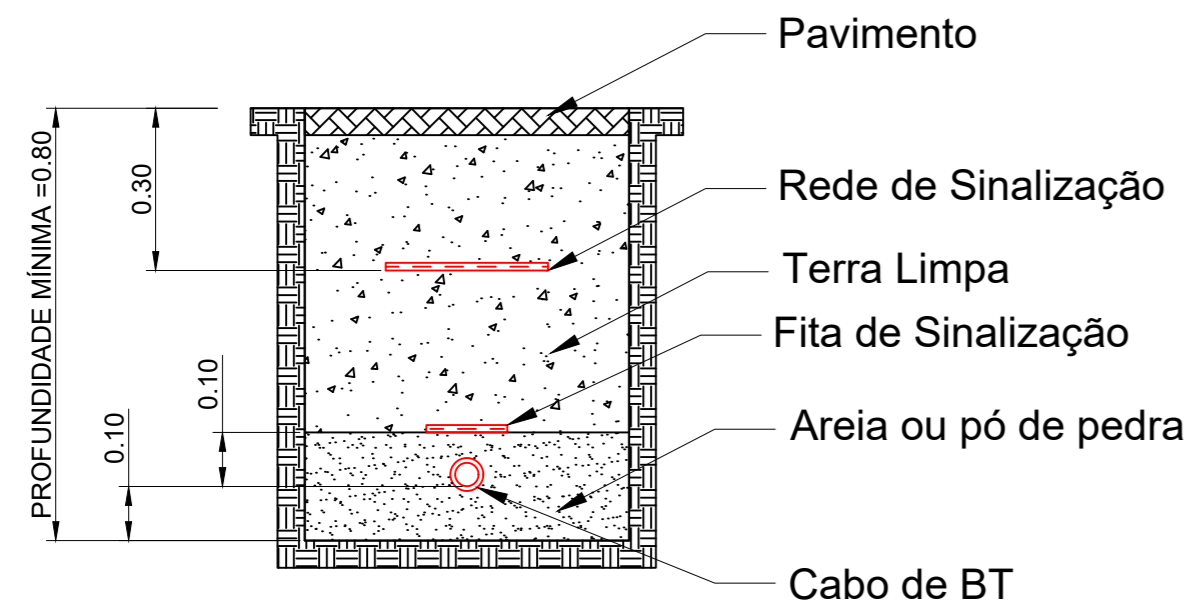
CORTE C-D



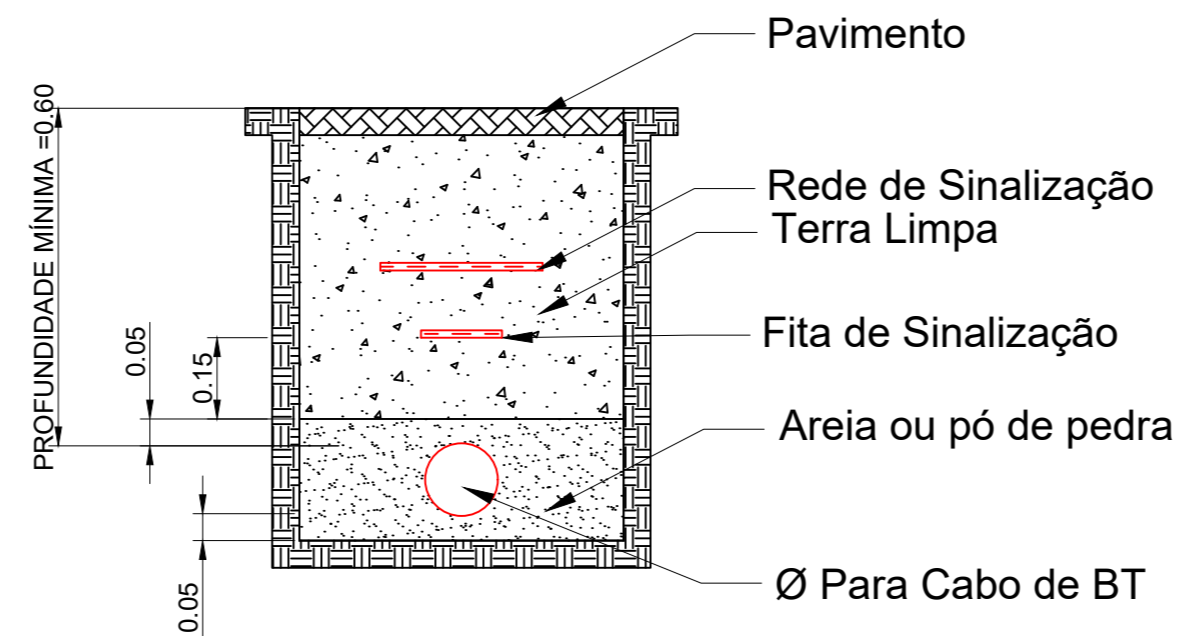
Fundo "rôto" com gravilha

Fundo "rôto" com gravilha

COLOCAÇÃO DE CABOS DE BAIXA TENSÃO
DIRECTOS EM VALA
CORTE TIPO



COLOCAÇÃO DE CABOS DE BAIXA TENSÃO
EM TUBAGEM EM VALA
CORTE TIPO



0	Alteração ao projeto 19PRJ0804	02/2022
Revisão N.º	Descrição da Revisão	Data:
OPERAÇÃO DE LOTEAMENTO E OBRAS DE URBANIZAÇÃO DA 1ª FÁSE DA ZONA EMPRESARIAL DE ALVAREDO (ZÉA) Pormenores Tipo		 David Galvão Civil, Lda. NIPC: 514 893 699 www.dgciv.com Rua Avulsos, 66, Costa N.º 517 200 - 4710-888 Braga
Obra:	Zona Empresarial de Alvaredo	Desenho N.º
Especialidade:	INFRAESTRUTURAS ELÉTRICAS	22PRJ02021E07
Localização:	Alvaredo, Melgaço	
Projecto:	M. Trigueiro da Rocha	Desenho:
	David Galvão	Verificação:
	M. Trigueiro da Rocha	Escala:
		S/escala

Este desenho é propriedade da David Galvão Civil, Lda., não podendo ser utilizado, reproduzido por todo ou em parte, ou comunicado a terceiros sem a sua expressa autorização.